



Hällmark
of Sweden

HM8722



Stekbord 4B

Bruksanvisning



**Denna gasgrill är endast avsedd för utomhusbruk.
Spara dessa instruktioner för framtida referens.**

Innehållsförteckning

1. Varningar och säkerhetsanvisningar	3
Generella varningar	3
Gasläckor.....	3
Brandfarliga ämnen	3
Rengöring och service av grillen.....	4
Modifiera ej grillen	4
Användning.....	4
2. Tekniska data	4
3. Montering	5
4. Förberedelse	5
Gasslang	5
Regulator och gasslang ska uppfylla gällande standarder.....	5
Rutiner vid anslutning av gasflaska	6
Frånkoppling av gasflaska	6
5. Användning.....	6
Tips för energibesparing.....	6
Tändning	6
Automatisk tändning	7
6. Förvaring	8
7. Rengöring och underhåll	9
8. Felsökning.....	10
9. Mer information.....	13

1. Varningar och säkerhetsanvisningar

VIKTIGT: LÄS HELA MANUALEN NOGGRANT INNAN DU ANVÄNDER GRILLEN.

FÖLJ ALLA STEG I ORDNING.

LÅT ALDRIG BARN ANVÄNDA GRILLEN.

Generella varningar

- Grillen får bara användas utomhus. Använd inte grillen i ett garage eller slutet utrymme.
- Håll grillen på avstånd från brandfarliga material.
- Lämna aldrig grillen utan uppsikt när den är i bruk.
- Exponerade delar kan bli mycket heta. Håll barn på avstånd.
- Flytta inte grillen under användning.
- Stäng av gastillförseln vid gasflaskan efter användning.
- Alla typer av modifikation av apparaten kan medföra fara.
- Delar som tillverkaren eller återförsäljaren har förseglat får inte öppnas eller ändras av användaren.
- Försök inte att koppla bort några gasanslutningar medan grillen används, varken på grillen, regulatorn eller gasflaskan.

Gasläckor

- Om du misstänker att gasflaskan eller grillens gassystem läcker, stäng av gastillförseln vid gasflaskan. Släck eventuella öppna lågor och öppna huven. Om läckan fortsätter, kontrollera om det finns skador, dåliga anslutningar etc. Kontakta din lokala gasleverantör omedelbart om problemet inte kan lösas.
- Använd aldrig en öppen låga för att leta efter gasläckor.
- Använd inte grillen om gasläckage misstänks.
- Testa alltid gasslang och kopplingar efter läckage med hjälp av såpvatten efter att gasflaskan anslutits.

Brandfarliga ämnen

- Använd eller förvara inte bensin, T-röd eller andra brandfarliga vätskor och ångor i närheten av grillen.
- Tänd aldrig en gasgrill med bensin eller liknande vätskor.

Rengöring och service av grillen

- Rengör grillen efter varje användning och efter säsongsförvaring. Om grillen inte rengörs regelbundet riskerar smuts och fett att antända och orsaka fara vid grillning.


Modifiera ej grillen

Alla modifieringar av grillen kan medföra fara, och är inte tillåtna. Försök inte göra ändringar på grillens huvudkomponenter, d.v.s. kontrollvred, injektorer, ventiler o.s.v.

Användning

- Grillens huv måste alltid vara öppen när brännarna tänds.
- Använd ugnsvantar och robusta verktyg med långt skaft när du grillar.
- Håll elkablar och gaslangar borta från heta ytor.
- Grilla alltid med stor försiktighet.
- Värm aldrig upp öppnade glas- eller metallburkar på grillen. Tryck kan byggas upp och få burken att explodera, vilket kan leda till allvarliga personskador eller skador på grillen.
- Placera grillen på en säker, jämn yta, långt från brandfarliga föremål som trästaket eller överhängande trädgrenar.
- Se till att grillen har svalnat helt innan den förvaras.

2. Tekniska data

Hällmark Ultimate Nordic AS hallmarkofsweden.com		Produktnamn: Stekbord 4B (HM8722)		 2531-25	
Gas	Klass	Anslutnings- tryck	Huvudbrännare Injektorstorlek Ø	Sidobrännare Injektorstor- lek Ø	Effekt och gas- förbrukning
Gasol	I3B/P+ (30)	30 mbar	0,98 mm	0,98 mm	16 kW 1162g/h
Tillverkad i Kina					

3. Montering

Se till att din grill monteras korrekt. Detaljerade monteringsanvisningar medföljer varje grill och anger specifika tillvägagångssätt för varje modell. Följ dessa instruktioner noggrant för att säkerställa korrekt och säker montering av grillen.

Använd handskar

Vi har gjort allt för att monteringen ska vara så enkel som möjligt, men det är ändå möjligt att kanter och hörn på ståldelarna kan orsaka skärsår om de hanteras felaktigt. Var därför försiktig när du hanterar delarna. Vi rekommenderar starkt att du använder ett par arbetshandskar vid montering.

4. Förberedelse

För att kunna använda gasgrillen behöver du en gasflaska samt en regulator som är anpassad till rätt gstryck. Regulatorn ska uppfylla kraven enligt EN16129 (senaste version) och gällande nationella bestämmelser.



Varning: Använd aldrig grillen utan regulator.

Gasslang

- Välj en flexibel slang som tål minst 80°C.
- Gasslangen ska bytas vartannat år, eller enligt nationella riktlinjer.
- Kontrollera att gasslangens utgångsdatum inte har passerat och byt ut den om den uppvisar tecken på slitage eller skada.
- Se till att slangen inte vrids och att hela slangen är synlig.
- Slangen får inte heller vara för spänd och får inte komma i kontakt med varma delar av grillen.

Regulator och gasslang ska uppfylla gällande standarder

Använd endast regulator och slang som är godkända av nationella myndigheter och uppfyller gällande standarder, t.ex.:

- Regulator enligt EN16129:2012
- Gasslang enligt EN16436-1:2014

Varning: Det kan förekomma regulatorer på marknaden som inte ger rekommenderat tryck.

Gaslagens diameter ska vara 8–10 mm. Rekommenderad slanglängd är max 1,5 meter.

Rutiner vid anslutning av gasflaska

- Placera gasflaskan på vänster sida, men se till att den står säkert och inte utsätts för värme.
- När du byter gasflaska ska du försäkra dig om att det inte finns några antändningskällor i närheten, såsom eld, cigaretter eller öppen låga. Kontrollera även att grillen är avstängd. Stäng alltid flaskans ventil innan byte.
- Anslut slang och regulator till gasflaskan på **vänster sida av grillen**. Tänk på att gasflaskan måste stå stabilt på säkert avstånd från värme- och antändningskällor.
- Placera aldrig gasflaskan under grillen. Den måste placeras på en plan yta, på säkert avstånd från grillens hetaste delar.



Varning: Testa alltid gasslangen efter läckage med såpvatten efter att du gjort alla anslutningar.

Frånkoppling av gasflaska

1. För installationer med en (1) gasflaska: Se till att gasflaskans ventil är stängd. Vänta tills brännaren och eventuell tändlåga har slocknat. För installationer med flera flaskor och flervägsventil räcker det att stänga den tomma flaskan.
2. Sätt tillbaka den orange säkerhetskåpan på den tomma gasflaskan.

5. Användning

Tips för energibesparing

- Öppna huven så kort tid som möjligt.
- Stäng av grillen direkt efter avslutad matlagning.
- Förvärm gasgrillen i endast 10–15 minuter (gäller inte första användningen).
- Använd inte högre värme än nödvändigt.

Tändning

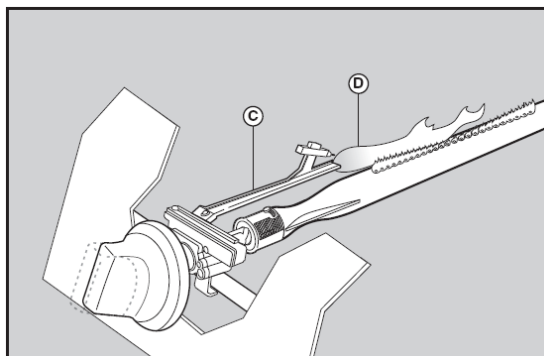
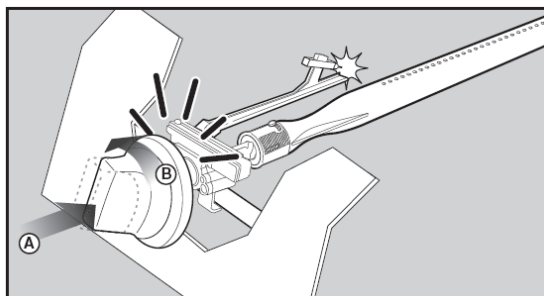
Obs: Huven måste vara öppen när brännarna tänds!
Stå inte med ansiktet direkt ovanför grillen vid tändning.



Varning: Innan du försöker tända grillen måste du läsa tändningsinstruktionerna och säkerhetsanvisningarna. Kontrollera alltid slangen före varje användning och leta efter sprickor, skärsår eller skrapmärken. Om slangen är skadad får grillen inte användas.

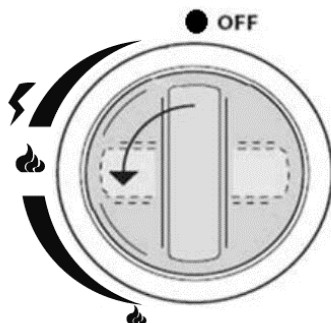
Automatisk tändning

1. Med alla kontrollvred på grillen i läge AV, öppna gasflaskans ventil vid regulatorn. Tryck in och vrid kontrollvredet (A) till läge MAX (B).
2. Tryck på knappen märkt "Tändare" för att skapa en gnista och håll intryckt i 3–5 sekunder för att ge gasen tid att antändas. Det kan slå en gnista till brännarens tändrör (C). Du kommer att höra ett "knäpp" från tändaren och se en orange flamma komma från brännarens tändrör på vänster sida av brännaren (D).
3. När en brännare är tänd, kommer intilliggande brännare tändas automatiskt när deras kontrollvred vrids till läge MAX.
4. På läge MAX ska brännarlågan vara cirka 12–20 mm lång med minimal orange färg. Vrid kontrollvredet helt moturs till läge MIN för minimuminställning.



Om du har problem med att tända grillen enligt instruktionerna på föregående sida, kontakta din återförsäljare för råd.

Om den automatiska tändningen inte fungerar, ta bort grillgallret och stekplattan och vrid ventilen till läge MAX. Tänd med en grilltändare på 5 mm avstånd från brännaren. Sätt tillbaka grillgallret och stekplattan.



Varning: Om brännaren fortfarande inte tänds, vrid kontrollvredet till läge AV och vänta i två minuter på att gasen ska skingras innan du försöker igen.

6. Förvaring

- Gasflaska ska alltid förvaras utomhus i ett välventilerat utrymme och måste vara bortkopplad från grillen när den inte används. Se till att du är utomhus och på behörigt avstånd från möjliga antändningskällor innan du försöker koppla loss gasflaskan från grillen.
- När du använder grillen efter en tids förvaring, se till att kontrollera om det finns gasläckor och om brännarna är blockerade innan du använder grillen. Följ även rengöringsinstruktionerna i avsnitt 7 för att säkerställa att gasgrillen är säker.
- Om gasgrillen förvaras utomhus, kontrollera att alla områden under kontrollpanelen är fria från insekter och skräp, eftersom detta kan påverka flödet av förbrännings- eller ventilationsluft.

7. Rengöring och underhåll

Underhåll av grillen rekommenderas var 90:e dag, men absolut minst en gång om året. Genom att göra det förlänger du livslängden på grillen.

Rengöringstips

- Sätt på brännaren i 15 till 20 minuter. Se till att apparaten är kall innan du fortsätter.
- Galler bör rengöras regelbundet genom att blötläggas och diskas i såpvatten.
- Insidan av grillens huv bör också rengöras med varmt såpvatten. Använd en stålborste, stålull eller en skrubbsvamp för att få bort envis smuts.
- Kontrollera regelbundet att brännarna inte är blockerade av insekter eller spindlar. Rengör venturirören på brännarna noggrant, använd gärna en piprensare.
- Rengör grillen efter användning. Var försiktig så att du inte råkar för stora öppningar på brännare eller ventiler när du rengör.

8. Felsökning

Problem	Möjlig orsak	Åtgärd
Gas läcker från sprucken, skuren eller bränd slang	Skadad slang	Stäng av gasen vid gasflaskan. Om slangen är skadad eller sprucken ska den bytas ut.
Gas läcker från gasflaskan	Mekaniskt fel på grund av liggande förvaring eller felaktig hantering	Stäng gasflaskans ventil.
Gas läcker från gasflaskans ventil	Fel på flaskventilen på grund av felaktig hantering eller mekaniskt fel	Stäng gasflaskans ventil. Återlämna gasflaskan till gasleverantören.
Lågor kommer ut genom kontrollpanelen	Brand i brännarrör på grund av att det blivit delvis blockerat	Stäng alla vred på kontrollpanelen och gasflaskans ventil. När elden har slocknat och grillen är sval, montera loss brännaren och kontrollera efter spindelbon eller rost.
Fettbrand eller ihållande kraftiga lågor över grillytan	För mycket fettansamling i brännarområdet	Stäng gasflaskan. Lämna huven öppen så att lågorna kan slockna av sig själva. Efter att grillen svalnat, rengör grillens insida, droppbrickan och andra ytor från matrester och överflödigt fett.

Problem	Möjlig orsak	Åtgärd
	<p>Gasrelaterade problem:</p> <ol style="list-style-type: none"> 1. Försöker tända fel brännare 2. Brännaren är inte korrekt ansluten till kontrollventilen 3. Blockering i brännaren 4. Inget gasflöde 5. Ånglås vid kopplingsmuttern till gasflaskan 6. Kopplingsmuttern vid gasflaskans ventil är inte helt ansluten 	<ol style="list-style-type: none"> 1. Se anvisningarna på kontrollpanelen och i avsnitt 5. Användning. 2. Se till att ventilerna sitter på plats inuti brännarrören. 3. Se till att brännarrören inte är blockerade av spindelnet eller annat skräp. 4. Se till att gasflaskan inte är tom. Om gasflaskan inte är tom, se "plötsligt fall i gasflöde" på nästa sida. 5. Stäng kontrollvreden och koppla loss kopplingsmuttern från gasflaskan. Återanslut och försök igen. 6. Vrid kopplingsmuttern ungefär ett halvt till tre fjärdedelar varv.
Brännaren tänds inte med tändaren	<p>Elektriska problem:</p> <ol style="list-style-type: none"> 1. Elektroden är sprucken eller trasig; det slår gnistor från sprickan. 2. Elektrodspetsen i fel position 3. Tråd och/eller elektrod täckt med matrester. 4. Trådar lösa eller frånkopplade 5. Trådarna kortsluter (gnistar) mellan tändaren och elektroden 6. Tryckknappen fastnar i botten och det slår gnistor mellan tändaren och elektroden 	<ol style="list-style-type: none"> 1. Byt ut elektroden. 2. Elektrodens spets ska peka mot hålet i brännaren. Avståndet ska vara 3–5 mm. Justera vid behov. 3. Rengör tråd och/eller elektrod med tvättsprit och bomullspinne. 4. Återanslut trådar eller byt ut elektrod-/trådenheten. 5. Byt ut tändtråden 6. Byt ut tändaren 7. Kontrollera kabelisoleringen och att den är korrekt ansluten. Byt ut kablarna om isoleringen är trasig.

Problem	Möjlig orsak	Åtgärd
Brännaren tänds inte med tändsticka	1. Se "Gasrelaterade problem" på föregående sida. 2. Felaktig användning av tändsticka.	Se rubriken "Tändning" i avsnitt 5. Användning.
Lågorna slår ut	1. Stark vind 2. Låg gasnivå i gasflaskan	1. Vänd grillens framsida mot vinden eller öka lågans höjd. 2. Fyll på/byt ut gasflaskan.
Ihållande fettbrand	Fett som fastnat på grund av matrester runt brännarsystemet	Vrid kontrollvreden till läge AV. Stäng av gasen vid gasflaskan. Låt huven vara stängd och låt elden slockna. När grillen svalnat, ta isär och rengör alla delar.
Bakeld (brand i brännarrör)	Brännare och/eller brännarrör är blockerade	Vrid kontrollvreden till läge AV. Rengör brännare och/eller brännarrör.
Uppflamning	1. Fettavlagringar 2. För mycket fett i köttet 3. För hög tillagningstemperatur	1. Rengör brännarna och insidan av grillen. 2. Trimma bort överflödigt fett från köttet innan grillning. 3. Justera (sänk) temperaturen.
Kan inte fylla gasflaskan	Vissa gasleverantörer har äldre påfyllningsmunstycken med slitna gängor	Slitna munstycken har inte tillräckligt med "bett" för att aktivera ventilen. Försök hos en annan gasleverantör.
En brännare tänds inte från andra brännare	Ansamling av fett eller matrester i änden av överföringsröret	Rengör överföringsröret med stålborste.

Om ditt problem inte är löst med hjälp av informationen i felsökningsavsnittet, vänligen kontakta din gasleverantör.

9. Mer information

Tips och råd: Lär dig mer om gas och gasol

<https://www.hallmarkofsweden.se/stories/tips/laer-deg-alt-om-gass>





Hällmark
of Sweden

Ultimate Nordic AS
Tevlingveien 23, 1081 Oslo, NORWAY
www.hallmarkofsweden.com