



sabor[®]

SELECT

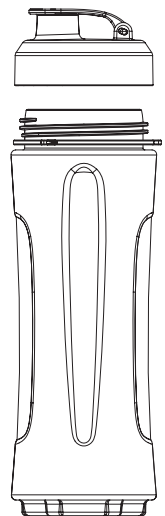
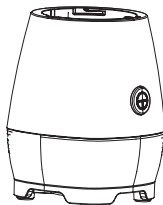
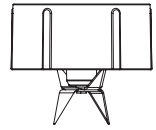
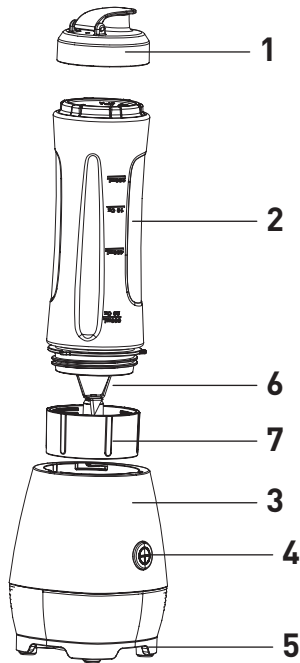
Smoothie Blender

Lar herlige sunne smoothies,
shakes og friske drikker.

FØLELSEN AV KONTROLL. SMAKEN AV Å LYKKES. [WEARESABOR.COM](https://www.wearesabor.com)

Produktets deler

1. Lokk med helletut
2. Flaske
3. Motor
4. Power ON/OFF Button
5. Føtter med sugekopper
6. Knivblad
7. Feste til knivblad
8. Ledning (vises ikke)



Smoothie blender

Lag herlige sunne smoothies, shakes og drikker av frisk frukt, grønnsaker, yoghurt og alle typer melk på minutter. Den er også ideell til treningsdrikker, milkshake, cocktails, supper, salsa og babymat. Drikkeflasken brukes direkte på blenderen. Enkel i bruk –perfekt for travle morgener!

Legg dine ønskede ingredienser i flasken. Monter knivbladet, kjør blender og ta flasken med deg til trening, jobb eller skole. **1 flaske 600 ml med drikketut inkludert.**

- Drikkeflasken produseres i PCTG, Tritan plastmateriale. Produkter i Tritan er klart som glass, elegant og slitesterk. Topp kvalitet, fri for BPA.
- Drikkeflasken bør ikke fylles helt til topps før den settes på blenderen. Vi anbefaler 5 dl.
- Jobber blenderen for tungt, kan det oppstå vibrasjoner, som til slutt forårsaker at kniven stopper, eller setter seg fast. Riktig mengde veske er viktig for å få et godt resultat!
- Pulserende trykk på knappen kaster ingrediensene opp og gir best og raskest resultat. **VIKTIG!** Fjern ikke flasken fra blenderen før motoren har stoppet helt opp.
- Kraftig motor 300W som passer til ditt kjøkken, bar og på farten.
- Knivblad i rustfritt stål.
- Alle løse deler kan vaskes i oppvaskmaskin.
- 220-240V, 50-60Hz, 300W.
- Trinnløs pulserende funksjon.
- Sikkerhetssperre for trygg bruk.
- Gummi-pads under for god stabilitet.
- Bruksanvisning i esken.
- Oppskriftsforslag inkludert.

Rengjøring

- Ta alltid ut stikkkontakten før rengjøring.
- Aldri la motor-basen spyles i vann. Dette ødelegger produktet, og kan føre til elektrisk sjokk.
- Flasken og løse deler kan rengjøres i oppvaskmaskin.

Forhåndsregler

- Les bruksanvisningen før bruk.
- Ikke la barn bruke produktet alene. Oppbevar blenderen utenfor barns rekkevidde.
- Ikke kjør blenderen uten innhold.
- Ikke hold knappen sammenhengende inne mer enn 1 min. Pumpende bevegelse gir best blandings-effekt. Etter bruk i 2-3 minutter, la blenderen kjøle seg ned i 10 min for å unngå overoppheting.
- Husk at knivbladene er svært skarpe, vis forsiktighet.
- Ikke modifier eller endre på produktets funksjoner. Dette kan være farlig og føre til brann.

- Du kan benytte isbiter eller frosne bær, men ikke overskrid halve innholdet. Slik unngår du at blenderens motor drar tungt.
- Blenderen har en sikkerhetsfunksjon der den ikke starter hvis den ikke er satt riktig i hakk. Sjekk at den er montert riktig med et klikk uten å bruke makt.
- Skulle det oppstå unormal lukt eller røyk, avrbyt umiddelbart! Sjekk at maskinen er brukt i henhold til bruksanvisningen. Ta med maskinen til kjøpstedet dersom du mistenker en feil.

Resirkulering



Dersom produktet skal kastes i fremtiden, vennligst merk at elektrisk avfall er spesialavfall og skal ikke i restavfallet. Rådfør deg med kjøpstedet eller dine lokale myndigheter.



Godkjenning

Dette produktet følger europeisk lovverk om lav-spenning, elektromagnetisk kompatibilitetsdirektiv og RoHS direktiv når produktet brukes i henhold etter til denne manual.

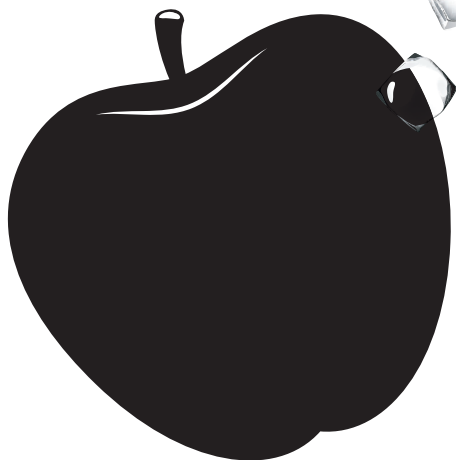


Energy smoothie

PERFEKT TIL VARME DAGER OG BOOST ETTER TRENING

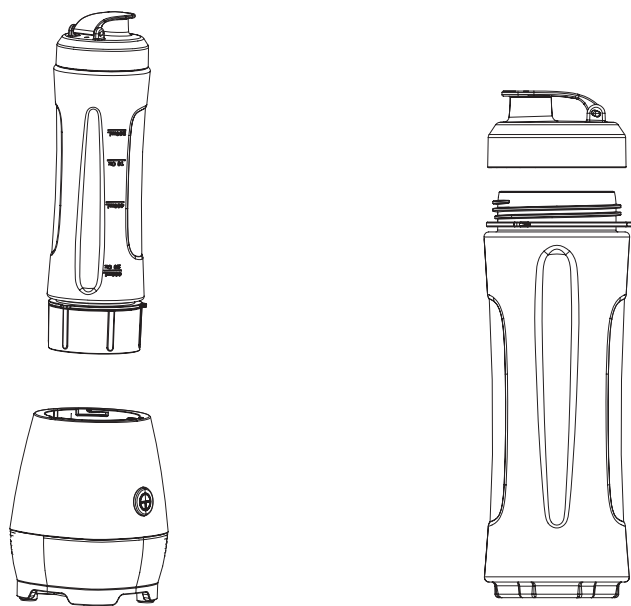
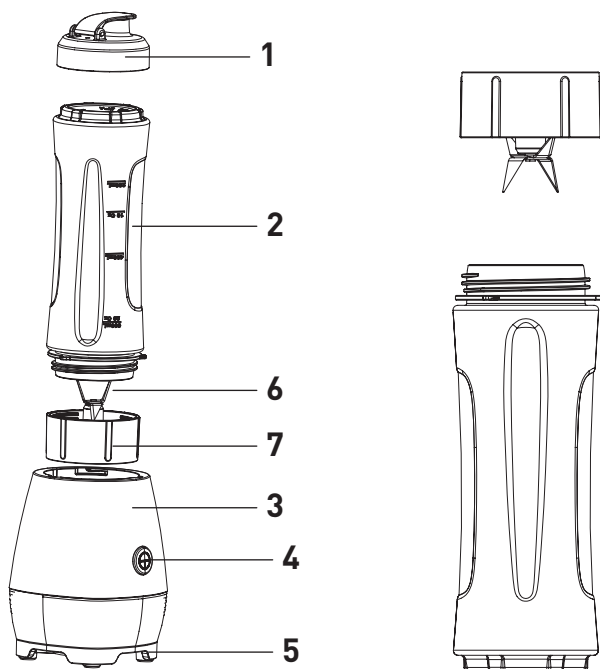
- 3 håndfull spinat
- 1 grønt eple
- Litt sitron saft
- 3 ss yoghurt eller Skyr
- 1 dl eplejuice

Rist blandingen litt i tilhørende blenderflaske. Kjør blandingen til jevn konsistens i Sabor smoothieblender.



Produktens delar

1. Lock med hållpip
2. Flaska
3. Motor
4. Strömknapp ON/OFF
5. Fötter med sugkoppar
6. Knivblad
7. Fäste till knivblad
8. Sladd (visas inte)



Smoothie blender

Gör härliga sunda smoothies, shakes och drycker av färsk frukt, grönsaker, yoghurt och olika sorters mjölk på några minuter. Den är även perfekt för träningsdrycker, milkshake, drinkar, soppor, såser och barnmat. Dricksflaskan sätts direkt på blendern. Enkel att använda – perfekt för hektiska morgnar!

Lägg önskade ingredienser i flaskan. Montera knivbladet, kör blendern och ta med dig flaskan till träning, jobb eller skola. **1 flaska på 600 ml med drickspip inkluderad.**

- Dricksflaskan tillverkas av plastmaterialet PCTG, Tritan. Produkter av Tritan är genomskinliga som glas, eleganta och hållbara. Högsta kvalitet, BPA-fri.
- Dricksflaskan bör inte fyllas ända upp innan den fästas på blendern. Vi rekommenderar 5 dl.
- Om blendern får jobba för mycket kan det uppstå vibrationer som till slut leder till att kniven stannar eller fastnar. Rätt mängd vätska är också viktigt för att få ett bra resultat!
- Pulserande tryck på knappen kastar upp ingredienserna och ger bäst och snabbast resultat. **VIKTIGT!** Ta inte bort flaskan från blendern innan motorn har stannat helt.
- Kraftig motor på 300 W som passar ditt kök, bar och på språng.
- Knivblad i rostfritt stål.
- Alla lösa delar kan rengöras i diskmaskin.
- 220–240 V 50 Hz 300 W.
- Steglös pulserande funktion.
- Säkerhetsspärr för trygg användning.
- Gummifötter under för bra stabilitet.
- Bruksanvisning i lådan.
- Receptförslag ingår.

Rengöring

- Dra alltid ut stickkontakten före rengöring.
- Spola aldrig basen med motorn i vatten. Det förstör produkten och kan leda till elektrisk stöt.
- Flaskan och lösa delar kan rengöras i diskmaskin.

Försiktighetsåtgärder

- Läs bruksanvisningen före användning.
- Låt inte barn använda produkten själva. Förvara blendern utom räckhåll för barn.
- Kör inte blendern tom.
- Håll inte knappen intrycket konstant mer än 1 minut. Pulserande användning ger bäst resultat. Efter användning i 2–3 minuter, låt blendern kallna i 10 minuter för att undvika överhettning.
- Tänk på att knivbladen är mycket vassa, var försiktig.
- Modifiera eller ändra inte produktens funktioner. Det kan vara farligt och leda till brand.

- Du kan använda isbitar eller frusna bär men inte större mängd än halva innehållet. Så här undviker du att blenderns motor går tungt.
- Blendern har en säkerhetsfunktion som gör att den inte startar om den inte har klickat i fästet ordentligt. Kontrollera att den har monterats ordentligt med ett klick utan att använda mycket kraft.
- Avbryt direkt om ovanlig lukt eller rök skulle uppstå! Kontrollera att apparaten används enligt bruksanvisningen. Ta med apparaten till inköpsstället om du misstänker att det är något fel på den.

Återvinning



Om du någon gång i framtiden behöver kassera denna produkt, tänk på att elektriska avfallsprodukter är specialavfall och inte ska slängas med hushållsavfallet. Kontakta din lokala myndighet eller återförsäljare för råd om återvinning.



Godkännande

Denna produkt uppfyller de europeiska direktiven om lågspänning, elektromagnetisk kompatibilitet och RoHS när den installeras och används i enlighet med denna bruksanvisning.

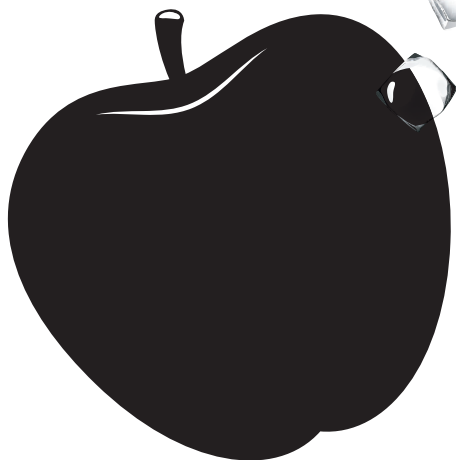


Energy smoothie

PERFEKT FÖR VARMA DAGAR OCH SOM BOOST EFTER TRÄNING

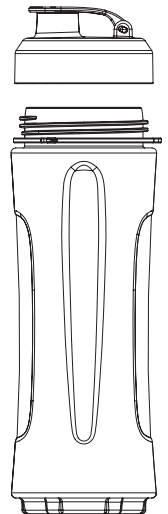
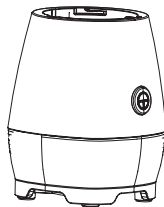
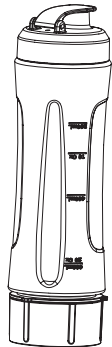
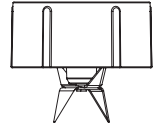
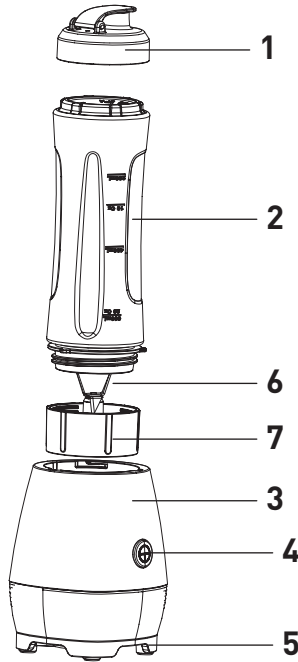
- 3 nävar spenat
- 1 grönt äpple
- Lite citronsaft
- 3 msk yoghurt eller Skyr
- 1 dl äppeljuice

Skaka blandningen lätt i blenderflaskan. Kör blandningen till en jämn konsistens i Sabor smoothieblender.



Product parts

1. Travel Lid
2. Flask
3. Power Base
4. Power ON/OFF Button
5. Feet (X4)
6. Blending Head
7. Blending Head Mount
8. Power Cord (Not Shown)



Smoothie blender

Make healthy smoothies, shakes and drinks from fresh fruit, vegetables, yoghurt and all kinds of milk in minutes. It is also ideal for fitness drinks, milkshakes, cocktails, soups, salsa and baby food. Use the bottle directly on the blender. Easy in use –perfect for busy mornings!

Insert your desired ingredients in the bottle. Assemble the knife-blade, run the blender and bring the bottle to workout, job or school. **1 bottle 600 ml with drinking aperture included.**

- The bottles are made of PCTG, Tritan plastic. Products in Tritan is clear as glass, elegant and robust. Top quality, BPA-free.
- The bottle should not be completely filled before used on the blender. We recommend 5 dl.
- If the blender works too hard, vibrations might occur, which in the end causes the knife to stop, or chock permanently. Correct fluid level is important to gain a great result!
- Pulsating button push the ingredients up and is the best way for quick result. **IMPORTANT!** Do not remove the bottle from blender before the motor has completely stopped.
- 600ml litre removable drinking Flask.
- Powerful 300W
- Stainless Steel combinational blades chop and blend.
- Blade assembly easily removed to aid cleaning.
- Non-slip Suction Feet.
- 1 speed (pulse)
- Safety circuit-operation for safety use.
- Rubberized suction pads for stability.
- User guide in the box.
- Recipe suggestions included.

Cleaning

- Always remove the electricity plug before cleaning.
- Do never immerse the device in water! This might cause electric shock or fire.
- The bottle and loose parts are dishwasher safe.

Precaution

- Read the instruction manual before use.
- Never let children operate this device alone. Store the appliance out of reach of children.
- Do not use the appliance without content.
- Do not hold the button in constantly for more than 1 min. Pumping action will give you best result. After 2-3 minutes use, let the blender cool down 10 min to avoid overheating.
- Be aware of the sharp knife-blades.
- Do not modify or change the devices functions. It's dangerous and might cause fire.

- You can apply ice-cubes or frozen berries, but don't exceed half content. This way you avoid the blender motor to drag heavily.
- The blender has a safety function were it would not start if not assembled correctly in its tick. Ensure correctly assembling with a click, without use much force.
- If odd smell or smoke appears, cut of immediately! Ensure the machine is used according to the user guide. Bring the machine to retailer if you suspect something is wrong.

Warning

This appliance is equipped with an overload cut out. This is intended to activate if the Blender is overloaded in use. Take care to not exceed the maximum level of 600ml or attempt to blend large items that could jam the blades. Also, note that this Blender is NOT designed to chop ice. Failure to avoid these types of heavy use may cause the device to operate. This will render your blender inoperative. Should this occur please contact your service agent.

Recycling



If at any time in the future you need to dispose of this product please note that waste electrical products should not be disposed of with household waste. Please recycle where facilities exist. Check with your Local Authority or retailer for recycling advice.

Approval

This product complies with the European Low Voltage, Electromagnetic Compatibility and RoHS Directives when installed and used in accordance with this Instruction Manual.



Imported by: HOME BRANDS, Haakon 7s gate 8, 4306 Sandnes, Norway

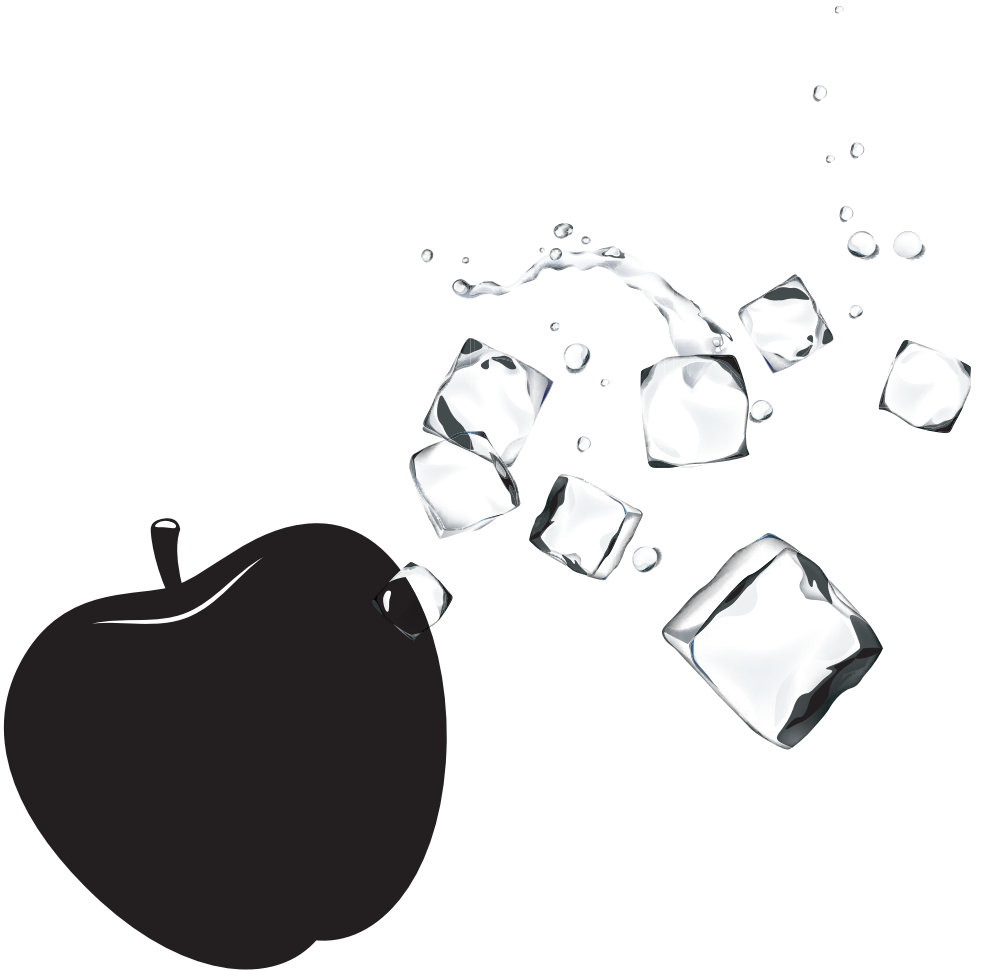
Manufactured By: Sourcing Boutique HK Ltd, 21st Floor, The Phoenix, 23 Luard Road, Wan Chai, Hong Kong.

Energy smoothie

PERFECT FOR WARM DAYS AND BOOST AFTER WORKOUT

- 3 hands spinach
- 1 green apple
- some lemon sap
- 3 tbs youghurt or Skyr
- 1 dl apple juice

Shake the mixture in the blender bottle. Use on Sabor smoothie blender to a smooth consistency.









THE FEELING OF CONTROL. THE TASTE OF SUCCESS. WEARESABOR.COM