

modern
house

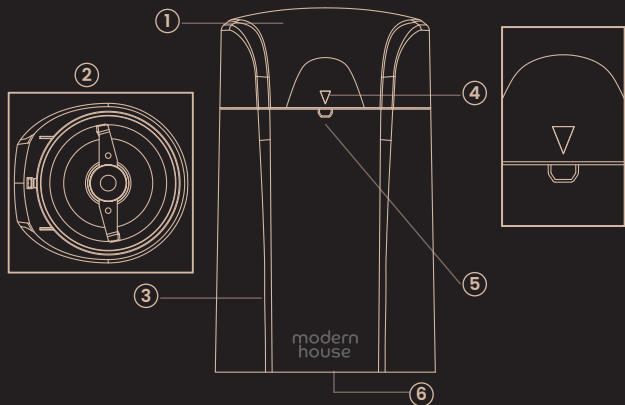
B



BRUKSANVISNING

LUNDI Kaffekvern
220-240V~ 50/60Hz 150W

PRODUKTOVERSIKT



HOVEDDELER

1. Lokk
2. Beholder med knivblad
3. Motorhus
4. PÅ/AV aktivator
5. Strøm aktivator
6. Ledning (vises ikke) 0,8 m

BRUKERVEILEDNING

- Rengjør produktet før bruk
- Tilfør kaffebønner i beholder. 50 gr tilsvarer rundt 4 kopper kaffe. Max kapasitet er 60 gr, men vi anbefaler 50 gr av praktiske årsaker.
- Plugg i støpselet.
- Sett lokket i posisjon med AV/PÅ aktivator og press ned. Kvernen vil starte umiddelbart. Det tar kun et par sekunder for å kverne bønnene, mellom 10-15 sekunder. Tilpass etter eget ønske. For espresso kverning, holder du litt lenger. Skal du kverne grovere, til presskanne, korter du ned tiden. En god indikasjon er å følge med på lyden.
- Løft hånden når du har oppnådd ønsket resultat. Da vil kvernen stoppe.
- Unngå å pulsere for mye ved å løfte hånden opp og ned, da kaffegrut samler seg opp mellom lokk og beholder som kan falle ut når du åpner lokket.
- Ikke løft lokket før knivbladet har stoppet. Når du er ferdig, drar du ut støpselet før du heller det ferdigkvernete pulveret i en beholder.

GENERELLE SIKKERHETSINSTRUKSJONER

- Produktet har ikke en egen AV/PÅ knapp og må derfor alltid kople støpsel fra stikkontakten når du er ferdig og før rengjøring.
- Oppbevares utilgjengelig for barn. Produktet skal kun håndteres av en ansvarlig voksen.
- Produktet er kun ment for hjemmebruk og ikke til kommersielle formål. Slik bruk kan skade produktet og ugyldiggjøre garantien.
- IKKE skyll eller senk produktet i vann. Dette vil skade produktet og kan føre til strømbrudd.
- Ikke håndter produktet med fuktige hender.
- Kvernen skal ikke overfylles. Dette for å unngå overoppheting og ufullstendig kverning.
- Lokket har en egen sikkerhetslås som aktiverer kvernen når lokket er riktig plassert og presses ned.
- Ikke prøv å overstyre sikkerhetslåsen.
- Overskrid ikke den maksimale driftstiden på 45 sekunder. Etter å ha brukt produktet kontinuerlig i 45 sek, lar du den hvile i 3 min mellom hver syklus.
- Trekk støpselet fra stikkontakten når du er ferdig. Trekk alltid i støpselet og aldri i ledningen.

RENGJØRING

- Sørg for at støpselet er trukket fra stikkontakten før rengjøring.
- Lokket kan rengjøres i oppvaskmaskin, men vi anbefaler å rengjør for hånd.
- Bruk gjerne en liten børste for å fjerne resterende pulver fra innsiden av kvernen.
- Innsiden rengjøres med en fuktig klut. Tørk godt. Selv om knivbladet ikke er spesielt skarpt, vis likevel forsiktighet.
- Ikke bruk skuresvamp eller sterke rengjøringsmidler da dette kan skade produktet.
- Ikke skyll eller senk produktet i vann. Dette vil skade produktet og kan føre til stømbrudd.

FEILSØK:

PROBLEM	LØSNING
Apparatet fungerer ikke.	Sjekk at støpselet er satt i stikkontakten.
	Sjekk at lokket er satt riktig på plass for å aktivere kvernen.
Det lekker kaffepulver.	Unngå pulsering da dette vil øke pulveroppsamling mellom lokk og beholder.

AVFALL Ikke kast gjenstanden i restavfallet. Leveres til din kommunale avfallstasjon.



modern
house

B

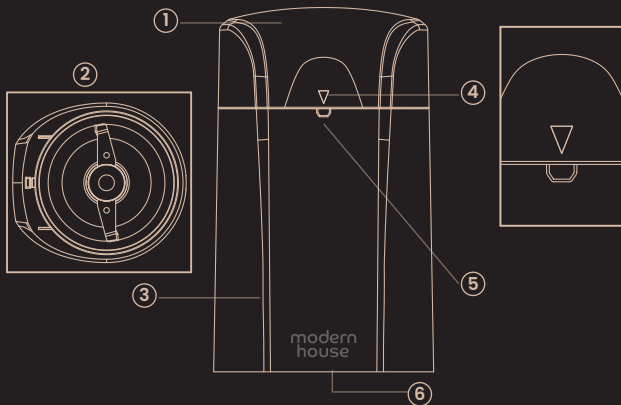


BRUKSANVISNING

LUNDI Elektrisk kaffekvarn

220-240V~ 50/60Hz 150W

PRODUKTÖVERSIK



HUVUDELAR

1. Lock
2. Behållare med knivblad
3. Motorhus
4. PÅ/AV-aktivator
5. Strömaktivator
6. Sladd (visas inte) 0,8m

BRUKSANVISNING

- Rengör produkten före användning
- Håll i kaffebönor i behållaren. 50 g motsvarar ungefär 4 koppar kaffe. Den maximala kapaciteten är 60 g men vi rekommenderar 50 g av praktiska orsaker.
- Stoppa i stickkontakten.
- Placera locket i rätt position för att aktivera AV/PÅ och tryck ned. Kvarnen startar direkt. Det tar endast ett par sekunder att mala bönorna, mellan 10–15 sekunder. Anpassa efter eget önskemål. Håll kvar lite längre för att mala till espresso. Korta ner tiden lite om du vill mala lite grövre, till presskanna. En bra indikation är att lyssna på ljudet.
- När du har fått önskat resultat lyfter du handen. Då stannar kvarnen.
- Undvik att pulsera genom att lyfta handen upp och ned eftersom kaffepulver samlas mellan locket och behållaren och kan falla ut när du öppnar locket.
- Ta inte av locket förrän knivbladet har stannat. När du är färdig drar du ut stickkontakten innan du håller det färdigmalda pulvret i en behållare.

GENERELLA SÄKERHETSINSTRUKTIONER

- Produkten har inte en separat AV/PÅ-knapp och därför måste alltid stickkontakten dras ut ur väggkontakten när du är färdig och före rengöring.
- Förvaras utom räckhåll för barn. Produkten ska endast hanteras av en ansvarig vuxen.
- Produkten är endast avsedd för hemmabruk och inte till kommersiella ändamål. Sådan användning kan skada produkten och ogiltigförklara garantin.
- Produkten får inte sköljas eller sänkas ned i vatten. Det skadar produkten och kan leda till kortslutning!
- Hantera inte produkten med fuktiga händer.
- Kvarnen ska inte överfyllas. Detta är för att undvika överhettning och ofullständig malning.
- Locket har ett eget säkerhetslås som aktiverar kvarnen när det är korrekt placerat och trycks ned.
- Försök inte att forcera säkerhetslåsen.
- Överskrid inte den maximala drifttiden på 45 sekunder. Efter 45 sekunders kontinuerlig användning av produkten ska den vila i 3 minuter mellan varje cykel.
- Dra ut stickkontakten ur vägguttaget när du är färdig. Dra alltid i kontakten och inte i sladden.

RENGÖRING

- Se till att stickkontakten är utdragen ur vägguttaget innan rengöring.
- Locket kan rengöras i diskmaskin, men vi rekommenderar rengöring för hand.
- Använd gärna en liten borste för att ta bort pulverrester från insidan av kvarnen.
- Insidan rengörs med en fuktig trasa. Torka ordentligt. Var försiktig även om knivbladet inte är särskilt vasst.
- Använd inte skursvamp eller starka rengöringsmedel eftersom det kan skada produkten.
- Produkten får inte sköljas eller sänkas ned i vatten. Det skadar produkten och kan leda till strömavbrott!

FELSÖKNING:

PROBLEM	LÖSNING
Apparaten fungerar inte.	Kontrollera att stickkontakten sitter i vägguttaget.
	Kontrollera att locket sitter ordentligt på plats för att aktivera kvarnen.
Det läcker kaffepulver.	Undvik att pulsera eftersom det ökar ansamling av pulver mellan lock och behållare.

AVFALL Kasta inte föremålet i hushållsavfallet. Lämna in på din kommunala avfallsstation.



modern
house

B

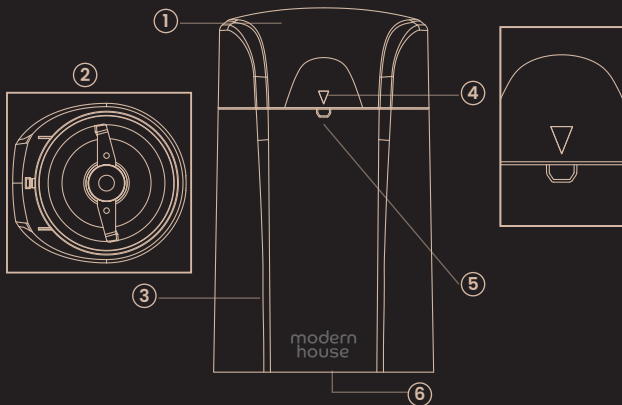


USER MANUAL

LUNDI Coffee grinder

220-240V~ 50/60Hz 150W

PRODUCT OVERVIEW



MAIN PARTS

1. Lid
2. Bowl & Blade
3. Main Body
4. Lid ON/OFF Actuator
5. Power Switch Actuator
6. Power Cord (Not Fully Shown) 0,8 m

SAFETY INSTRUCTIONS

- **WARNING:** This appliance does not have a separate Power ON/OFF Switch. Therefore, to disconnect it from Mains Power always unplug when not in use.
- **WARNING:** Keep this appliance out of the reach of children. It should only be used by or under the direct supervision of a responsible adult.
- Take care when handling the appliance. Always unplug it when unattended and before assembling, disassembling, cleaning, or storage.
- **CAUTION:** Switch off and unplug the appliance after each use.
- This appliance is intended for domestic use only. It should NOT be used for Commercial purposes. Such use may damage the product and will invalidate your warranty.
- **WARNING:** To protect against fire, electric shock, and personal injury, do not immerse the cord, plug and or appliance in water or any other liquid.
- Do not use the product with wet or moist hands.
- Never allow a child to operate this appliance.
- **WARNING:** DO NOT overfill the Grind Bowl with Beans. We recommend as a practical maximum 50g.
- **IMPORTANT:** For your safety, this appliance has an interlock which only allows the Coffee Grinder to operate when the Lid is correctly fitted and pushed down.
- DO NOT attempt to overcome the interlock.
- **IMPORTANT:** DO NOT exceed the maximum continuous operating time (KB Rating) of 45 secs. After using the appliance continuously for 45 secs. rest for 3.0 min. between cycles
- To disconnect your Coffee Bean Grinder from the mains supply, remove the plug from the wall socket. Always grip and pull the plug, never pull the cord.

USER GUIDE

- Add your beans to the Bowl and Blade assembly. 50g is enough for around 4 Cups of coffee.
- Do not overfill, the maximum capacity is around 60g but as a practical capacity we recommend 50g.
- Replace the Lid making sure the Lid ON/OFF Actuator (4) is aligned with the Power Switch Actuator (5).
- Press the Lid firmly downwards. The Coffee Grinder will start to operate immediately. It only takes a few seconds to grind the Beans, typically 10-15 seconds.
- If you want a fine grind, then the time you press the lid down for is not critical but if you want a slightly coarser grind (for French Press or Percolator use) then some judgement (and experience) will be needed to get it exactly right.
- If you "Pulse" the Coffee Grinder by lifting your hand on and off the Lid you will tend to get more "blowback" of coffee grounds escaping between the Lid and the Main Body.
Therefore, it is best to avoid this as much as possible.
- When you are happy with the result, lift your hand off the Lid and the Coffee Grinder will turn off.
- **WARNING:** DO NOT remove the Lid until the Blade has stopped.
- Remove the Lid and then lifting the Main Body decant the Coffee Powder out of the Bowl and Blade assembly into a suitable container.
- When you have finished using the Coffee Grinder, switch off at the Wall Socket and unplug.

CLEANING

- Ensure the Coffee Grinder is disconnected from the Mains Supply.
- Thoroughly wash the Lid (1) in warm soapy water. Rinse and dry thoroughly.
- Use a brush to remove any remaining powder from the inside of the Bowl & Blade assembly.
- Then wipe the inside of the Bowl and Blade assembly and the outside surface with a damp cloth.
- Take care when cleaning around the Blade as whilst it is not particularly sharp care should still be taken.
- DO NOT use scouring pads or aggressive cleaners as these may cause permanent damage to your product.
- DO NOT immerse the Main Body or the Power Cord & Mains Plug in water or any other liquid.

TROUBLESHOOTING

PROBLEM	SOLUTION
The appliance does not work.	Check that your Wall Socket is switched on and / or is functional.
	Check that Lid is correctly fitted as if it is not aligned with the Actuator on the Main Body the Coffee Grinder will not operate
A lot of Coffee Powder is escaping under the Lid .	Avoid pulsing the Power ON / OFF with the Lid as this will increase powder blowback.

ENVIRONMENTALLY FRIENDLY DISPOSAL



This symbol on the Product or on its packaging Indicates that this product may not be treated as household waste. Instead, it should be handed over to the applicable collection point for the recycling of electrical and electronic equipment in compliance with EU Directive 2012/19/EU.

Approvals

This product complies with LVD (European Low Voltage Directive), RoHS (Restriction of Harmful Substances) and EMC (Electromagnetic Compatibility) Directives when installed and used in accordance with this instruction manual.

TECHNICAL SPECIFICATION

Model Number	SBCG33
Voltage	220-240V~, 50/60Hz
Rated Consumption	150W
KB Rating	45 seconds. After using continuously for 45 Seconds rest for 3.0 minutes before using again.
Practical Capacity	50g (Maximum Capacity 60g)
Protection Class	II (This appliance does not require an earth)



Home Brands AS, Haakon 7s gt 8, 4306 Sandnes, Norway.
Produced in China.







there is no
place like
home